

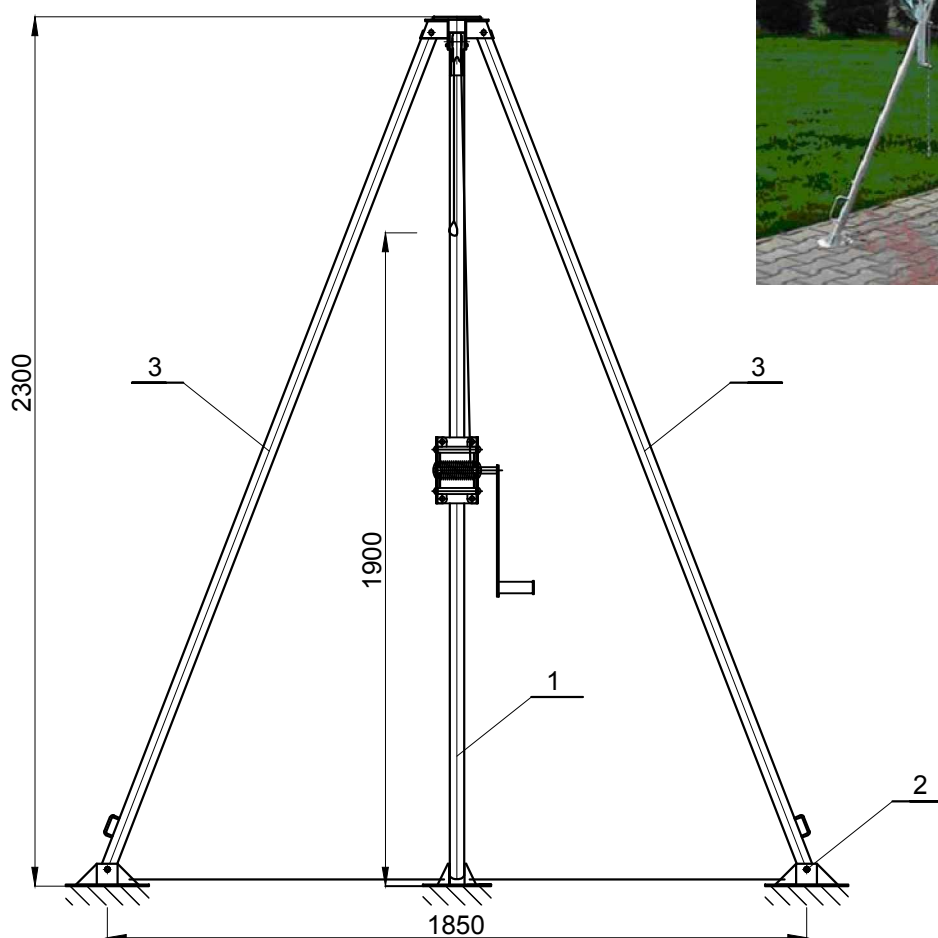
Trójnóg TRP 150

Trójnogi przeznaczone są głównie dla firm eksploatujących sieci kanalizacyjne. Stosowane są do prac remontowych i konserwacyjnych, w studzienkach i pompowniach, które nie są wyposażone w stałe urządzenia dźwigowe. Konstrukcja trójnogów zapewnia łatwe przenoszenie i rozstawianie oraz prostą eksploatację.

Zabezpieczenie antykorozyjne - cynk ogniowy.

Trójnogi posiadają oznakowanie **CE**.

Typ trójnogu	TRP 150
Ciężar (kg)	38 kg
Wymiary w stanie rozłożonym (mm)	2250x1850x1850
Wymiary w stanie złożonym (mm)	160x200x2600
Wysokość podnoszenia (mm)	1900 mm



1. noga I
2. stopa
3. noga II
4. wciągarka
5. głowica

PROMA - JACEK DANIEL

ul. Słoneczna 33 60-286 Poznań NIP 779-109-80-73 Regon 301039845
Biuro: ul. Skryta 91 62-064 Plewiska tel. 601 56 81 61 tel. 61 868 98 68
mail: jacekdaniel@wp.pl www.promajacekdaniel.com