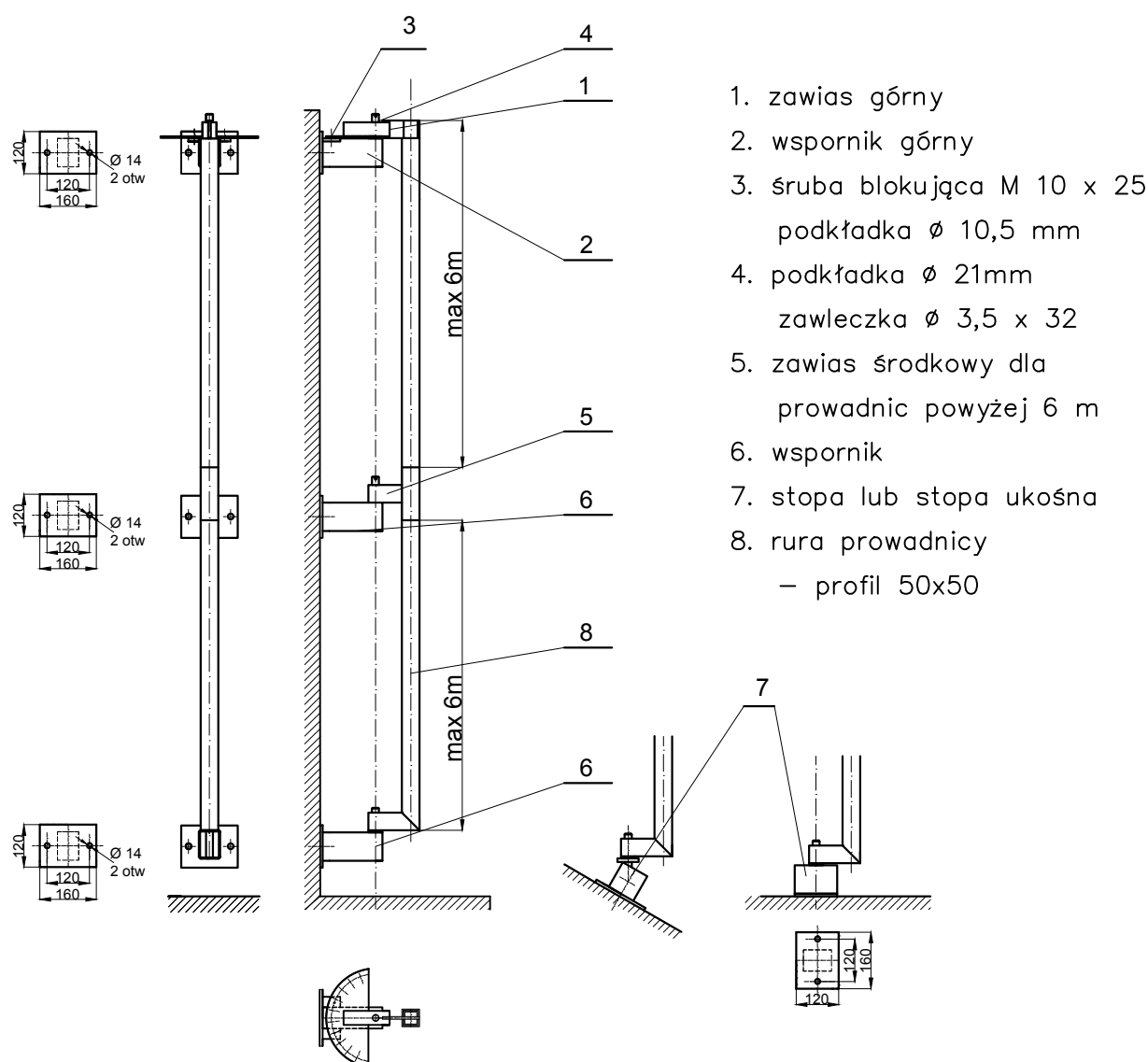


Prowadnica PR 50

Prowadnica przeznaczona jest do ustalania pozycji mieszadeł zatapialnych z zaczepem ślizgowym na profilach o wymiarach 50x50 lub 60x60 mm. Prowadnica może być instalowana w zbiornikach o głębokości do 12 m. Umożliwia wygodny montaż i demontaż oraz uzyskanie zalecanego położenia mieszadła podczas pracy. Mieszadło można ustawić na dowolnej głębokości i pod dowolnym kątem ustawianym co 5°. Do ponoszenia i opuszczania mieszadła na prowadnicy powinno się stosować jeden z żurawi typu ŻPR.

Prowadnice wykonuje się ze stali wg AISI "304" lub "316".

Prowadnice posiadają oznakowanie **CE**.



PROMA - JACEK DANIEL

ul. Słoneczna 33 60-286 Poznań NIP 779-109-80-73 Regon 301039845
Biuro: ul. Skryta 91 62-064 Plewiska tel. 601 56 81 61 tel. 61 868 98 68
mail: jacekdaniel@wp.pl www.promajacekdaniel.com