

# Żuraw przenośny typu ŻPp

Żuraw przeznaczony jest dla oczyszczalni ścieków i przepompowni, do obsługi mieszadeł pomp. Żuraw jest urządzeniem przenośnym. Jego montaż na stanowisku jest niezwykle prosty. Podział żurawia na poręczne elementy umożliwia przeniesienie go i zmontowanie przez jedną osobę. Do podniesienia ramienia wykorzystywana jest wciągarka. Konstrukcja żurawia pozwala na instalowanie go w bezpośredniej bliskości barierki. Korba wciągarki nie koliduje z barierką. Duża wysokość podnoszenia pozwala na przenoszenie nad barierką pompy lub mieszadła. W każdym miejscu pracy żurawia instaluje się kielich.

Żurawie wykonuje się w wersji kwasoodpornej i cynkowanej ogniowo o wysięgu 600 – 1200 i udźwignach 150 i 250 kg.

Żuraw zgłoszono w jako wzór użytkowy w Urzędzie Patentowym RP. Nr zgłoszenia W 119025.

Żuraw składa się z trzech elementów:

- kielicha
- słupa
- ramienia

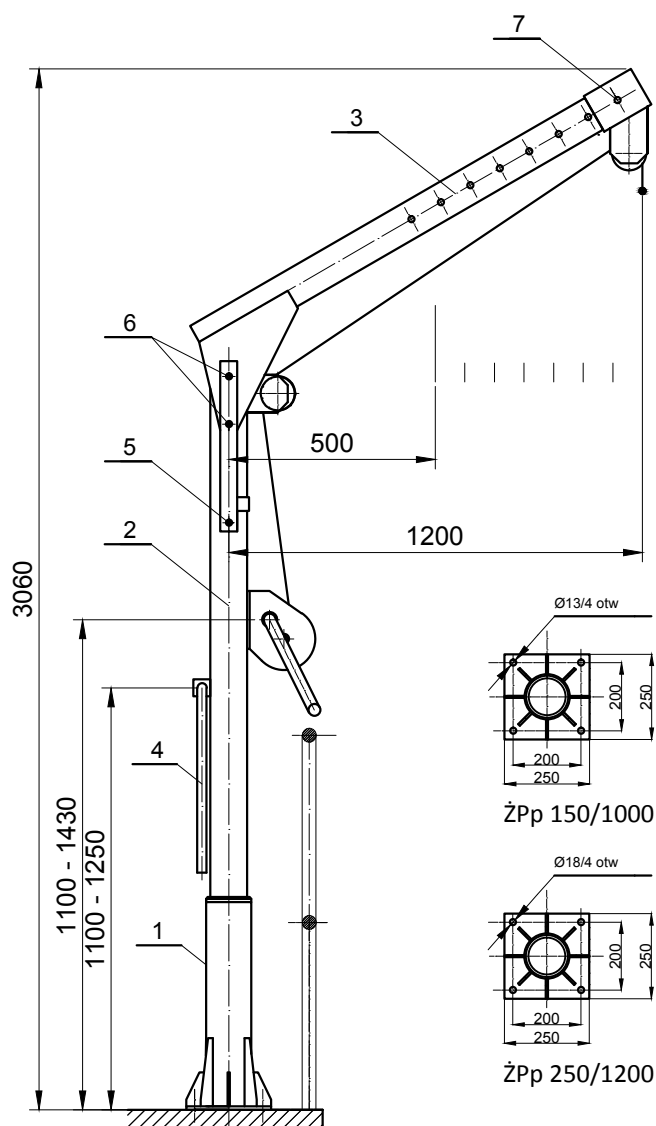
Ciężar najcięższego zespołu wynosi 24 kg.

Użytkownik nie ma obowiązku zgłaszania żurawia do ewidencji w Inspektoracie Dozoru Technicznego.

Żurawie posiadają oznakowanie **CE**.

1. Kielich z łożyskowaniem
2. Słup w zciągarką linową i zbloczem
3. Ramię
4. Drążek od obracania żurawia
5. Sworzeń podnoszenia ramienia
6. Sworznie blokujące
7. Zblocze przestawne

Żuraw w trakcie montażu



## PROMA - JACEK DANIEL

ul. Słoneczna 33 60-286 Poznań NIP 779-109-80-73 Regon 301039845  
Biuro: ul. Skryta 91 62-064 Plewiska tel. 601 56 81 61 tel. 61 868 98 68  
mail: [jacekdaniel@wp.pl](mailto:jacekdaniel@wp.pl) [www.promajacekdaniel.com](http://www.promajacekdaniel.com)