

Żuraw przenośny typu ŻPR/P 400

Żuraw przeznaczony jest do obsługi przepompowni ścieków i innych urządzeń w oczyszczalniach ścieków. Charakteryzują się dużą łatwością montażu i demontażu na stanowisku pracy. W miejscu pracy żurawia montuje się płytę fundamentową do której przykręca się stopę żurawia lub montuje się stopę bezpośrednio do np. stropu pompowni. Żuraw wyposażony jest we wciągarkę ręczną samohamowną z korbą bezpieczeństwa liną kwasoodporną. Dzięki prostej konstrukcji żuraw może być zdemontowany i przeniesiony przez jedną osobę.

Żuraw składa się z trzech elementów:

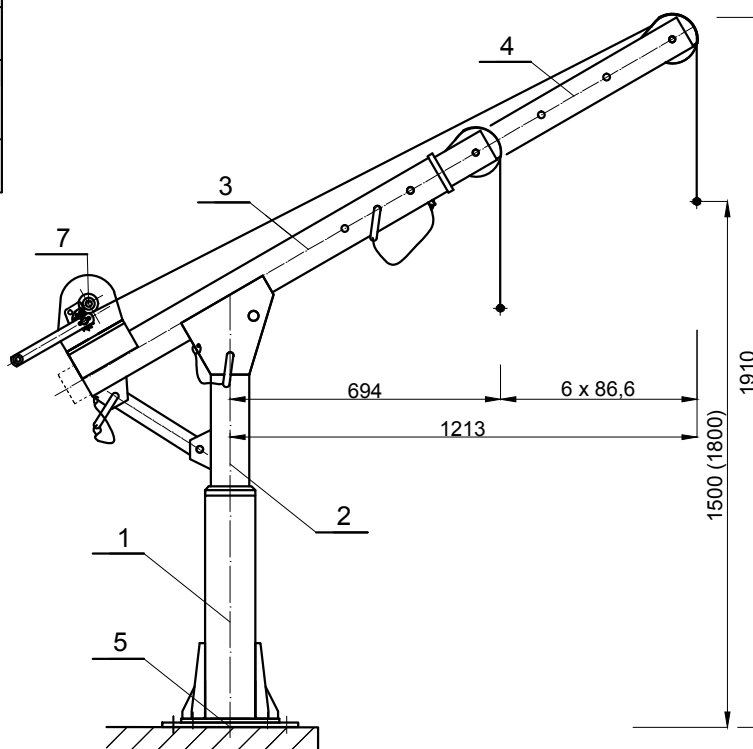
- kielicha
- słupa
- ramienia teleskopowego

Ciężar najcięższego zespołu wynosi 25 kg.

Użytkownik nie ma obowiązku zgłaszania żurawia do ewidencji w Inspektoracie Dozoru Technicznego. Prowadnice posiadają oznakowanie **CE**.

Typ żurawia	ŻPR/P 400
Udźwig (kg)	400
Wysięg (mm)	700 - 1200
Wymiary gabarytowe (mm)	1798x2333x260
Masa własna (kg)	76,6
Masa najcięższego elementu (kg)	25
Średnica linki ko (mm)	6

1. Kielich z łożyskowaniem
2. Kolumna
3. Ramię
4. Ramię przestawne
5. Płyta fundamentowa
6. Drążek od obracania żurawia
7. Wciągarka linowa



PROMA - JACEK DANIEL

ul. Słoneczna 33 60-286 Poznań NIP 779-109-80-73 Regon 301039845
Biuro: ul. Skryta 91 62-064 Plewiska tel. 601 56 81 61 tel. 61 868 98 68
mail: jacekdaniel@wp.pl www.promajacekdaniel.com