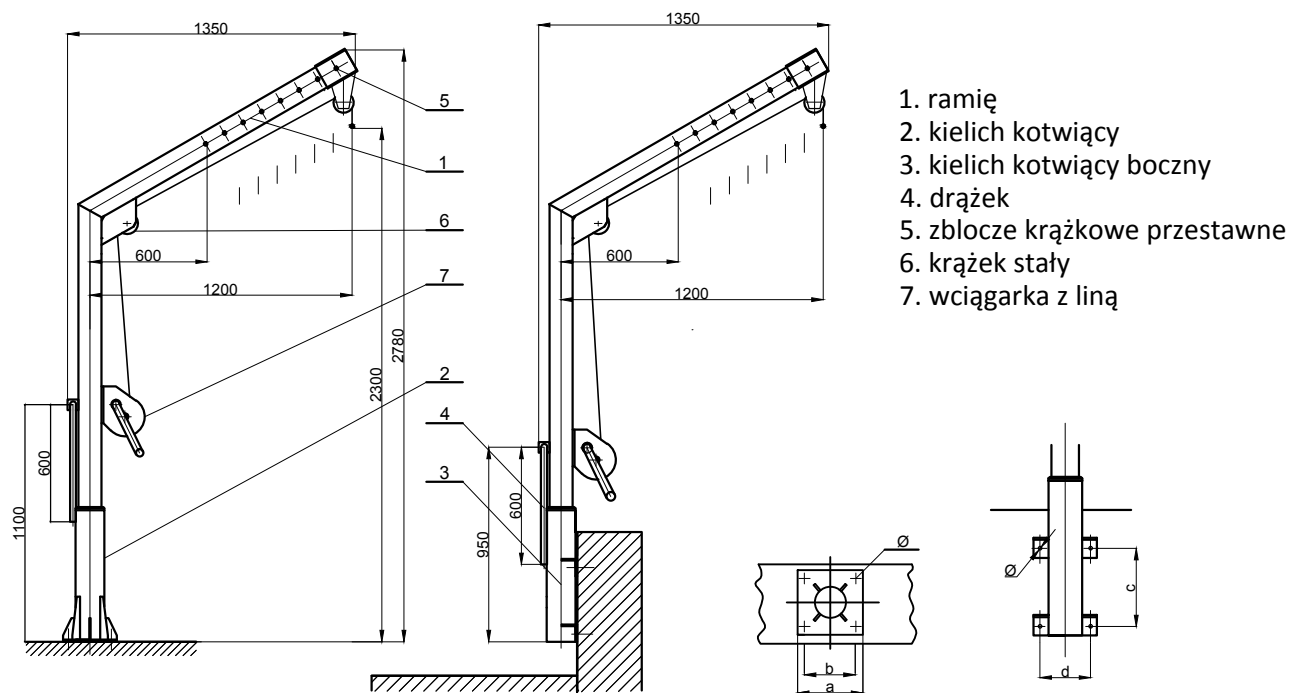


Żurawie stacjonarne typu ŻPR

Żurawie przeznaczone są dla oczyszczalni ścieków, do obsługi pomp w pompowniach w czasie ich montażu i eksploatacji. Żurawie mogą być montowane na podłożu betonowym lub stalowym na powierzchniach poziomych i ścianach zbiorników. Wykonywane są w wersji całkowicie kwasoodpornej (wg AISI 304 lub AISI 316) i cynkowanej ogniowo. W razie potrzeby żurawie można dostosować do indywidualnych potrzeb użytkownika pod względem wysięgu i udźwigu.

Użytkownik nie ma obowiązku zgłaszania żurawia do ewidencji w Inspektoracie Dozoru Technicznego.

Żurawie posiadają oznakowanie **CE**.



Typ żurawia	ŻPR 100 ko	ŻPR 150 oc ŻPR 150 ko	ŻPR 200 oc ŻPR 200 ko	ŻPR 300 oc ŻPR 300 ko	ŻPR 400 oc	ŻPR 650 oc
Udźwig (kg)	100	150	200	300	400	650
Wysięg (mm)	600 - 1200	600 - 1200 600 - 1000 dla wersji ko	600 - 1200	600 - 1200	600 - 1200	600 - 1200
Masa własna (kg)	51/48	53/50	62/59	81/78	85/82	113/109
Montaż poziomy/pionowy						
Średnica linki fi (mm)	4	5	5	6	6	6
Wymiary gabarytowe (mm)	250/1290/2770	250/1290/2770	250/1300/2780	250/1300/2780	250/1300/2780	250/1300/2780
Kąt obrotu	360°					
Długość korby (mm)	250	250	250	250	250	320
Śruby lub kotwy do montażu (mm)	M12	M12	M12	M16	M16	M20
Montaż poziomy a/b/Ø (mm)	250/200/14	250/200/14	250/200/14	250/200/18	250/200/18	320/260/25
Montaż pionowy c/d/Ø (mm)	300/200/14	300/200/14	300/200/14	300/200/18	300/200/18	300/300/25

PROMA - JACEK DANIEL

ul. Słoneczna 33 60-286 Poznań NIP 779-109-80-73 Regon 301039845
 Biuro: ul. Skryta 91 62-064 Plewiska tel. 601 56 81 61 tel. 61 868 98 68
 mail: jacekdaniel@wp.pl www.promajacekdaniel.com