

Żuraw słupowy obrotowy z napędem ręcznym ŻPR 70/1000

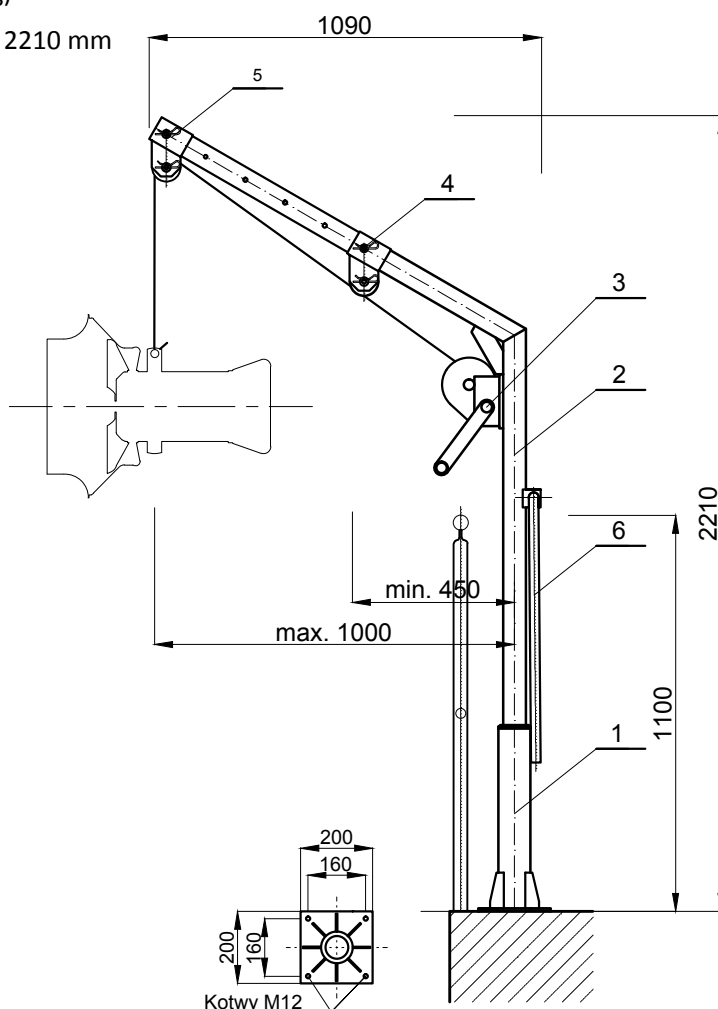
Żuraw przeznaczony jest głównie do obsługi małych mieszadeł w oczyszczalniach ścieków i pomp w przepompowniach ścieków. W żurawiu zastosowano wciągarkę ręczną samohamowną, z korbą bezpieczeństwa, z liną kwasoodporną – stal AISI 316.

Prosta konstrukcja żurawia pozwala na demontaż ramienia z kielicha i jego przeniesienie przez jedną osobę. W miejscu pracy żurawia, np. strop pompowni, korona zbiornika, itp. montowany jest na stałe kielich, przy pomocy kotw wklejanych. Natomiast ramię z osprzętem może być przenoszone do innego zamontowanego kielicha. Wysokość żurawia umożliwia przenoszenie pompy lub mieszadła ponad barierką.

Użytkownik nie ma obowiązku zgłaszania żurawia do ewidencji w Inspektoracie Dozoru Technicznego. Żurawie posiadają oznakowanie **CE**.

Podstawowe parametry:

- udźwig maksymalny 0,7 kN (70 kg)
- wymiary gabarytowe 250 x 1090 x 2210 mm
- wycięg minimalny 450 mm
- wycięg maksymalny 1000 mm
- masa własna 35 kg
- masa max. zespoły elem. 25 kg
- kąt obrotu 360°



1. Kielich z łóżykowaniem
2. Ramię (słup i wciągnik)
3. Wciągarka linowa z linką zakończona kauszą i szekłą
4. Zblocze - min wycięg
5. Zblocze - max. wycięg
6. Drażek od obracania żurawia

PROMA - JACEK DANIEL

ul. Słoneczna 33 60-286 Poznań NIP 779-109-80-73 Regon 301039845
Biuro: ul. Skryta 91 62-064 Plewiska tel. 601 56 81 61 tel. 61 868 98 68
mail: jacekdaniel@wp.pl www.promajacekdaniel.com